



Postbus 17
7480 AA Haaksbergen
E-mail: ihb@ihbinternational.nl
Web: www.ihbinternational.nl

Tel. + 31 (0)53 57 431 43
Mob. + 31 (0)63 01 548 26
Fax + 31 (0)84 87 266 72

BTW nr. 1014.51.556.B.02

Kalfass 1300 NT Krimptunnel / Schrumpftunnel / shrink tunnel

€ -	prijs per stuk / each			
€ 3.000,00	totaalprijs / total amount		prijs / price	
code 02001			excl.	TRANSPORT / BTW / VAT/as is where is
Omschrijving/description	CAT A	NRW		

We hebben een Kalfass 1300 NT Universal krimptunnel beschikbaar met complete handleiding.

Wir haben einen Kalfass 1300 NT Universal Schrumpftunnel verfügbar mit komplette Betriebsanleitung.

We have a Kalfass 1300 NT Universal shrink tunnel available for immediate supply. Complete manuals are available



Typ	UNIVERSAL 1300 NT
Maschinen nr	VD 11.000.001
Baujahr	2000



1. Einleitung

1.4 Technische Hauptdaten

Kalfass

Universal NT

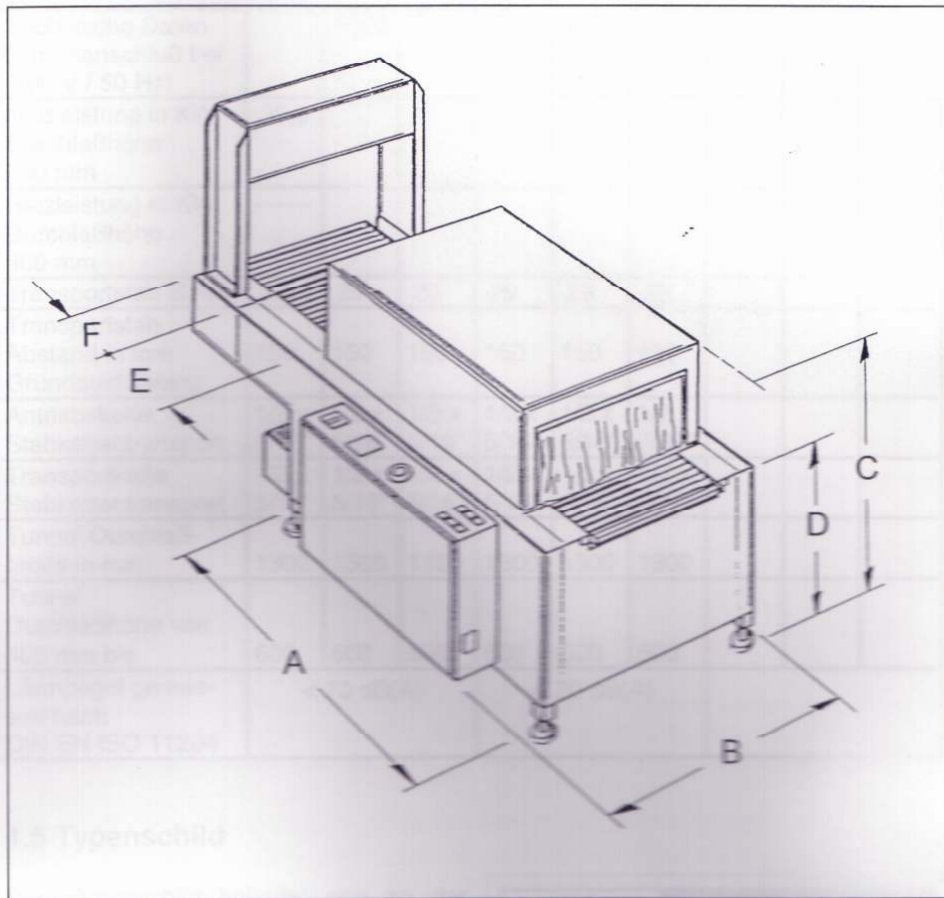


Abb.: Technische Hauptdaten

Modell	Universal 1300 NT	Universal 1600 NT			
Maß(mm)					
A	3000	3000			
B	2050	2350			
*C	1450	1450			
D	850	850			
E	500	1000			
F	500	500			

*Maß C bei 850 mm Arbeitshöhe / 400 mm Tunneldurchlaßhöhe



Postbus 17
 7480 AA Haaksbergen
 E-mail: ihb@ihbinternational.nl
 Web: www.ihbinternational.nl

Tel. + 31 (0)53 57 431 43
 Mob. + 31 (0)63 01 548 26
 Fax + 31 (0)84 87 266 72

BTW nr. 1014.51.556.B.02

Technische Daten (Stromanschluß bei 400 V / 50 Hz)	1300			
Heizleistung in KW Durchlaßhöhe 400 mm	36,0			
Heizleistung in KW Durchlaßhöhe 500 mm	-----			
Transportstab Ø mm	29	29	29	29
Transportstab Abstand in mm Grundausführung	150	150	150	150
Antriebskette Stabkettentransport	1/2 x 5/16"	1/2 x 5/16"	1/2 x 5/16"	1/2 x 5/16"
Transportkette Stabkettentransport	1/2 x 5/16"	1/2 x 5/16"	1/2 x 5/16"	1/2 x 5/16"
Tunnel Durchlaß- breite in mm	1300	1300	1100	1100
Tunnel Durchlaßhöhe von 400 mm bis	600	600	600	600
Lärmpegel gemes- sen nach DIN EN ISO 11204	< 70 dB(A)			