



Postbus 17
7480 AA Haaksbergen
E-mail: ihb@ihbinternational.nl
Web: www.ihbinternational.nl

Tel. + 31 (0)53 57 431 43
Mob. + 31 (0)63 01 548 26
Fax + 31 (0)84 87 266 72

BTW nr. 1014.51.556.B.02

ES 600

Uitprijsmachine/Preisauszeichnungs- Anlage/ weigh price labeller /

€	-	prijs per stuk / each		prijs / price
€	5.500,00	totaalprijs / total amount		
code 8018				excl. TRANSPORT / BTW / VAT/as is where is
Omschrijving/description		CAT A	NRW	



Volautomatische weeg- en uitprijsmachine met totaalgewichtprinter. Bouwjaar 1996 en in uitstekende staat. Type **Espera ES 600** en totaalgewichtprinter ES 300

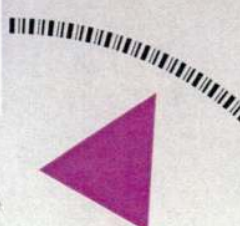
Vollautomatische Preisauszeichnungs-Anlage für vorverpackte SB- Ware mit Summendrucker. Baujahr 1996, bis heute in Betrieb und optimal gewartet. Type **Espera ES 600** und Summendrucker ES 300.

Fully automatic price labelling and weighing machine with sum printer. YOM 1996 in excellent condition. Type **Espera ES 600** and Sum printer ES 300.



Esperia

ES 600



Die vollautomatische Preisauszeichnungs-Anlage
für vorverpackte SB-Ware:
Innovative Elektronik
in ihrer benutzerfreundlichsten Form



Intelligente Steuerung durch modernste Elektronik



Rhabarber zählt zu den "schwierigsten" Packungen



Flexible Auszeichnung unterschiedlicher Waren

ES 600 - vollautomatische Preisauszeichnungs-Anlage

Die ES 600 mit ihren 4 Bändern (Zuführband, Trennerband, Waagen- und Siegelband) ist mit hochflexibler Elektronik für besten Bedienerkomfort ausgestattet. Für die Preisauszeichnung von vorverpackter SB-Ware ist das die Anlage erster Wahl.

Über das angeschlossene Steuergerät, den ESPERA-Bildschirmcomputer ESC 903, werden die Daten zur ES 600 gesendet. Hinter jeder Artikelnummer sind sämtliche produkt-spezifischen Besonderheiten abgespeichert.

Die ES 600 reagiert darauf automatisch, so daß während des Produktionsablaufs zeit-raubende Umstellarbeiten nicht mehr nötig sind. Das gilt ebenso für die Stempel-drehung.

Mit dem Bildschirmcomputer können Sie auch die verschiedensten Etiketten mit Schriften, Ziffern und Barcodeformaten zum Artikel gestalten. Firmenlogos und Symbole können über das ESPERA-Scanner-Pro-gramm eingelesen werden.

Langpackungen - kein Problem

Die Umstellung auf Langpackungen oder das Verschieben des Industrie-Thermodruckers ESD 203 erfolgt durch einfache Handgriffe mit besonderen Einstellhilfen.

Der Transport "schwieriger" Packungen wird durch variabel einstellbare, produktbezogene Bandgeschwindigkeiten enorm erleichtert.

Auszeichnung unterschiedlicher Warentypen

Entsprechend programmiert kann die ES 600 auch Produkte mit verschiedenen Preisen, Packungs-Größen und -Höhen am laufenden Band wiegen und auszeichnen.

EDV-Anschluß

Der Preisauszeichner kann onlinemäßig über RS 232-Schnittstelle gesteuert werden.

Werbeetiketten-Drucker

Die Preisauszeichnungs-Anlage ES 600 DD ist mit zwei Industrie-Thermodruckern ESD 203 ausgestattet.

In einem Arbeitsgang wird alles schnell verarbeitet: ein Drucker übernimmt die Preisauszeichnung, der andere Drucker versieht die Ware vor dem Wägen mit beliebig von Ihnen gestalteten Etiketten. So können Sie zum Beispiel leicht auf Sonderangebote aufmerksam machen.

Summendrucker

Der Abdruck der Summendaten kann optional auch über einen flexiblen Summendrucker, z.B. ESD 003 oder ESD 103, erfolgen. Dies erlaubt die Benutzung anderer Etikettengrößen als bei den Einzelpackungen.

Zur genauen Kontrolle des Produktionsablaufs können folgende Daten ermittelt werden: Die Karton- und Palettensumme, das Tagestotal und die Artikelsumme werden auf Etiketten gedruckt.

Bei der Summe aller Artikel haben Sie die Wahl, ob Sie das Ergebnis auf Streifen oder Etiketten wünschen.

Registrierdrucker

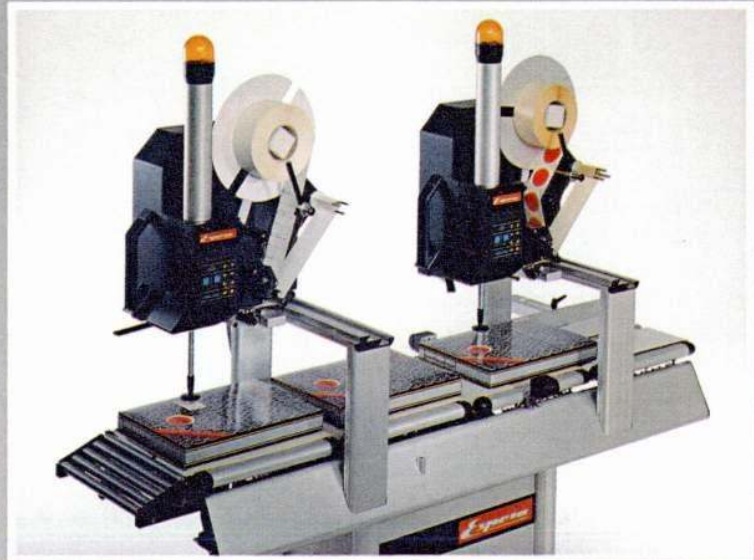
Zur mitlaufenden Registrierung Ihrer Produktions- oder Warenwirtschaftsdaten können Sie einem Registrierdrucker anschließen und per Knopfdruck alles auf Papier ausdrucken lassen.

Bildschirmcomputer ESC 903

Die Steuerung der Anlage wird zentral über den Bildschirmcomputer geregelt. Durch die zweiseitige, wischfeste Wendetastatur ist auch die Bedienung durch wenig geschultes Personal möglich: Nur die Artikelnummer über den einfachen 16stelligen Tastaturblock aufrufen - und die Produktion läuft.

Aufwendige Programmierungen werden auf der anderen Seite mit der Euro-Tastatur vorgenommen: Von der Etikettengestaltung bis zum Produktionsablauf.

Die Daten können selbstverständlich mit dem eingebauten 8,9 cm (3,5") Laufwerk auf Disketten gesichert werden. Auf diese Weise erfolgt der Datenaustausch mit anderen Maschinen ohne großen Aufwand.



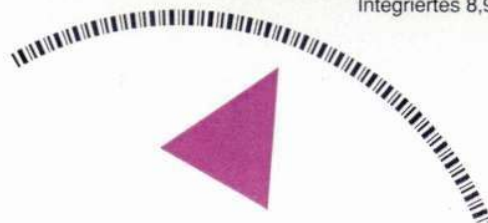
ES 600 DD mit zwei Druckern



Thermodrucker ESD 103 als Summendrucker



Integriertes 8,9 cm (3,5") Diskettenlaufwerk



ES 600

Bänderanlage

Netzanschluß	230 V 50/60 Hz
Verbrauch	600 W (Arbeitsleistung) 90 W (Bereitschaft)
Abmessungen	L 1500 x T 522 x H 1880 mm
Arbeitshöhe	870 - 1030 mm
Arbeitsleistung	60 Packungen/Minute
Packungsgrößen	L 250 x B 300 x H 200 mm (ohne Seitenführung) L 250 x B 280 x H 200 mm (mit Seitenführung) L 500 x B 280 x H 200 mm (bei Langpackungen)

Waage ESW 313

Wägebereich	3/6/8 kg
Abtaststufen	1/2/5 g
Mindestgewicht	20 g

Drucker ESD 203 mit Siegelsystem ESS 13

Thermo- und/oder Thermotransfer-Etikettendrucker, spendend

Etikettenbreite	max. 88 mm (Druck: 78 mm)
Rollendurchmesser	max. 290 mm
Kerndurchmesser	76 mm (alternativ: 38 und 40 mm)
Etikettengrößen	min. B 37 x L 37 mm bis max. B 88 x L 95 mm drehbar bzw. B 88 x L 200 mm

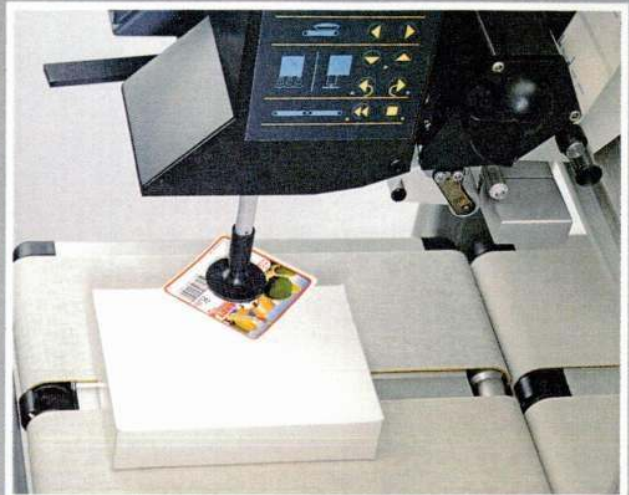
Bildschirmcomputer ESC 903

LCD-Bildschirm	strahlungs- und flimmerfrei 210 x 135 mm
Tastatur	wischfest
Vorderseite:	übersichtliche 16stellige Bedienertastatur
Rückseite:	Euro-Tastatur zur Programmierung

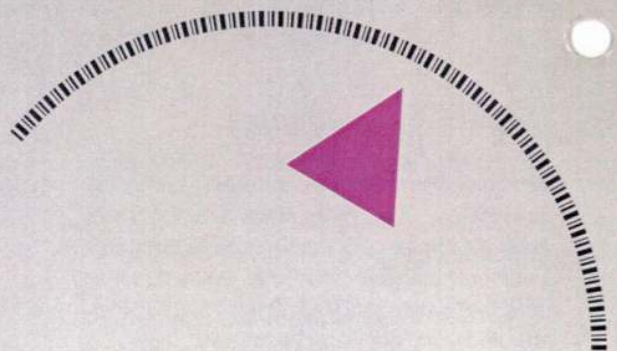
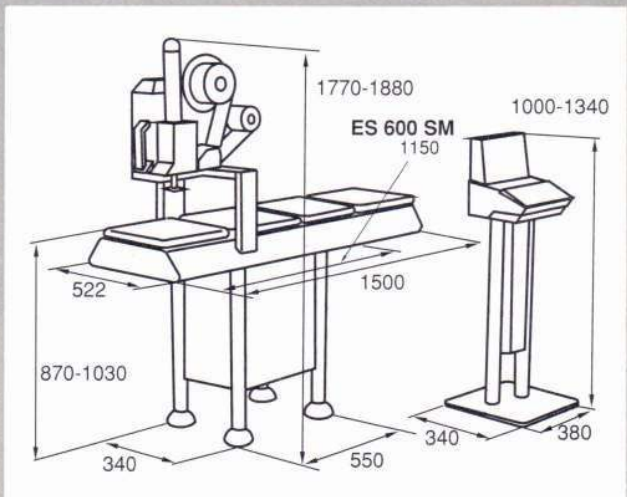
Standard-Zubehör Untergestell ESU 13
für Bildschirmcomputer ESC 903

Betriebstemperatur: -10°C bis +40°C.
ESPERA verwendet nur nichtrostende Materialien.

Technische Änderungen vorbehalten



Freie Etikettenposition, sogar mit 90°/180°/270° Drehung



ESPERA-WERKE GMBH

Postfach 10 04 55
47004 Duisburg
Tel. 0203/30 54 - 0
Fax 0203/30 54 - 275





ES 300



Das optimale System für manuelle
Gewichts- und Preisauszeichnung bei vorverpackter SB-Ware.
Mit flimmer- und strahlungsfreiem Bildschirm,
in modernster SMD-Technik.

40.500,-

13.000,-